

剣道競技組合せ表

【 少年 男子 】

会場 那智勝浦町体育文化会館

都道府県名	10月3日(土)		10月4日(日)	
	1回戦	2回戦	準決勝戦	決勝戦
第1試合場				
長崎県 1	12:30 1	[]	9:00 13	[]
北海道 2				
京都府 3	13:00 2	[]	10:00 16	[]
栃木県 4				
大阪府 5	13:30 3	[]	9:00 14	[]
高知県 6				
岐阜県 7	14:00 4	[]	15:00 12	[]
岡山県 8				
第2試合場				
熊本県 9	12:30 5	[]	14:30 11	[]
山形県 10				
東京都 11	13:00 6	[]	9:00 14	[]
和歌山県 12				
新潟県 13	13:30 7	[]	15:00 12	[]
宮城県 14				
茨城県 15	14:00 8	[]	15:00 12	[]
福岡県 16				
第2試合場 3位決定戦				
15 10:00				

剣道競技組合せ表

【 少年女子 】

会場 那智勝浦町体育文化会館

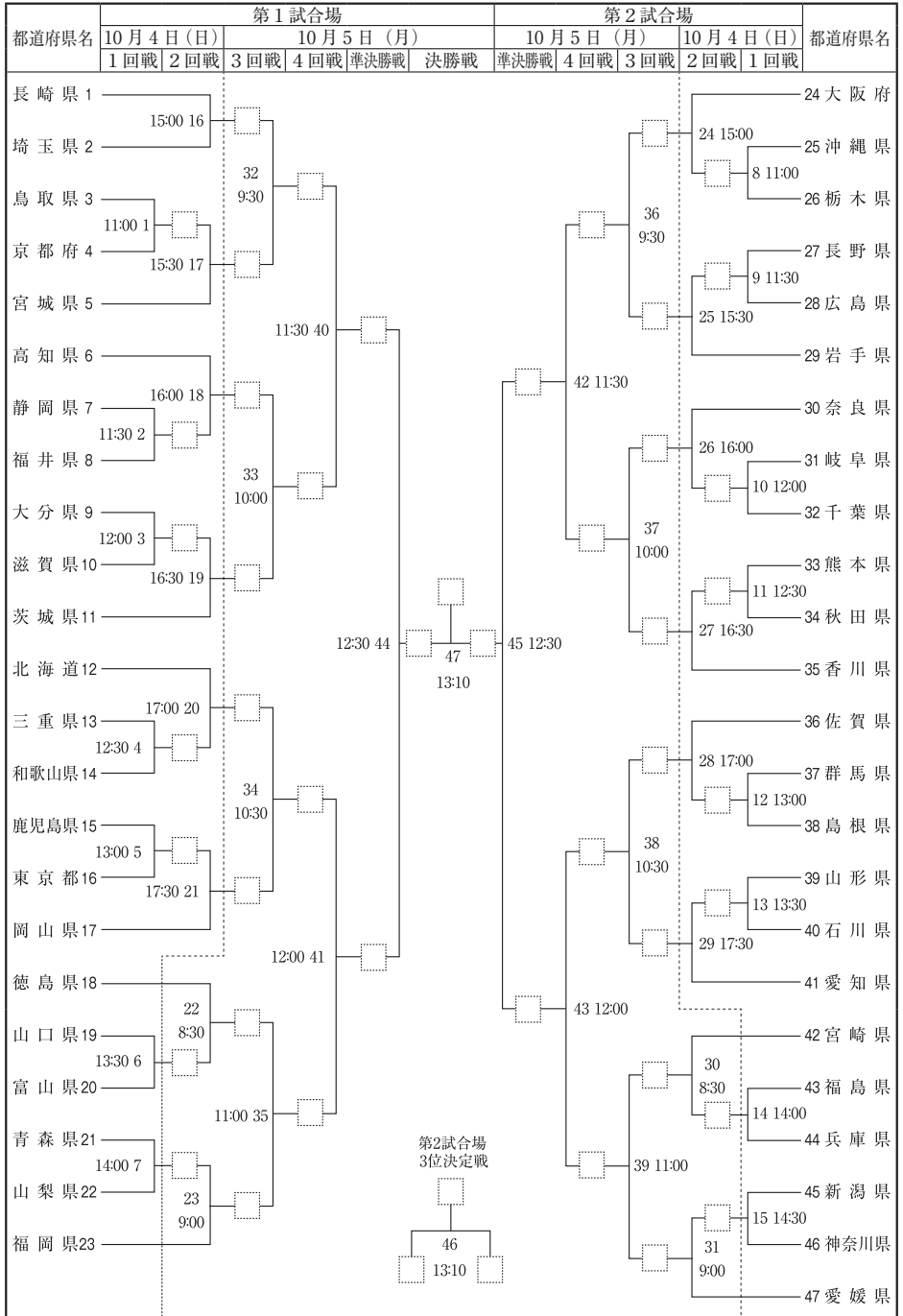
都道府県名	10月3日(土)		10月4日(日)	
	1回戦	2回戦	準決勝戦	決勝戦
第1試合場				
長崎県1	9:30 1	[]	8:30 13	[]
岐阜県2				
青森県3	10:00 2	[]		
兵庫県4				
宮崎県5	10:30 3	[]		
神奈川県6				
北海道7	11:00 4	[]		
大阪府8				
		11:30 9	[]	第1試合場 9:30 16
		12:00 10	[]	
第2試合場				
埼玉県9	9:30 5	[]	8:30 14	[]
愛媛県10				
熊本県11	10:00 6	[]		
広島県12				
和歌山県13	10:30 7	[]		
宮城県14				
新潟県15	11:00 8	[]	第2試合場 3位決定戦	
東京都16				
		11:30 11	[]	15 9:30
		12:00 12	[]	
				[]
				[]

27 剣道

剣道競技組合せ表

【 成年 男子 】

会場 那智勝浦町体育文化会館



剣道競技組合せ表

【 成 年 女 子 】

会場 那智勝浦町体育文化会館

都道府県名	10月3日(土)			
	1回戦	2回戦	準決勝戦	決勝戦
第1試合場				
長 崎 県 1	15:30 1	[]	17:10 9	18:00 13
京 都 府 2				
神 奈 川 県 3	15:55 2	[]		
愛 媛 県 4				
山 口 県 5	16:20 3	[]	17:35 10	
福 島 県 6				
岐 阜 県 7	16:45 4	[]		
大 分 県 8				
				第1試合場
				18:35 16
第2試合場				
埼 玉 県 9	15:30 5	[]	17:10 11	18:00 14
宮 崎 県 10				
和 歌 山 県 11	15:55 6	[]		
北 海 道 12				
大 阪 府 13	16:20 7	[]	17:35 12	
岩 手 県 14				
福 井 県 15	16:45 8	[]	第2試合場 3位決定戦	
東 京 都 16				
				15
				18:35

27
剣
道